

Priemyselny vysavač na mokré a suché vysávanie 20L 1650W

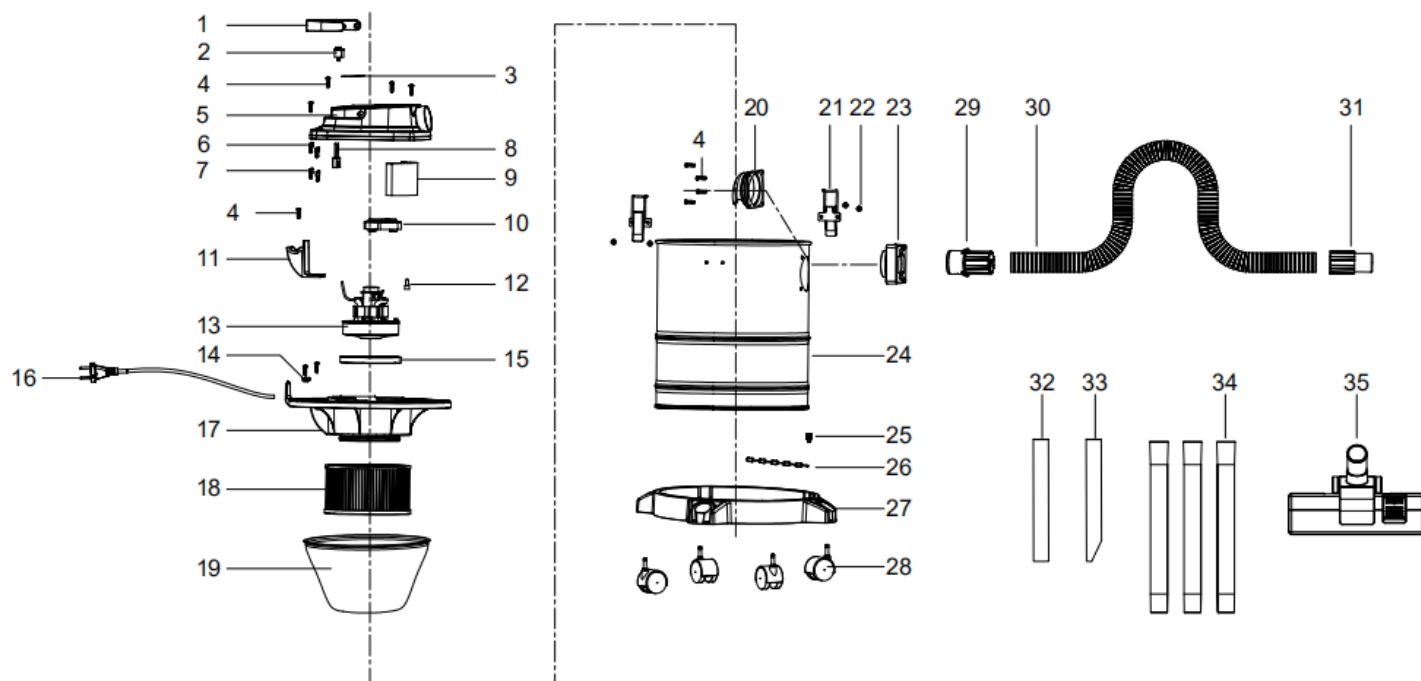


Návod na použitie

Pred prvým použitím zariadenia sa uistite, že ste si prečítali a porozumeli všetkým nižšie uvedeným pokynom, pretože ich nedodržiavanie môže spôsobiť zranenie osoby a zvýšiť riziko požiaru alebo úrazu elektrickým prúdom. Pred použitím sa uistite, či sú všetky náhradné diely a príslušenstvo použité v tomto prístroji v dobrom stave a správne nainštalované.

Uschovajte si tento návod pre prípadné ďalšie použitie!

OPIS ZARIADENIA



1	Rukoväť	2	Prepínač	3	Štítok	4	Skrutka
5	Kryt nádoby	6	Spona	7	Izolačné puzdro	8	Kapacita
9	Filter	10	Základňa motora	11	Kryt	12	Pružina
13	Motor	14	Prúdenie vzduchu	15	Konektor	16	Kábel
17	Kryt nádoby	18	HEPA	19	Vreckový filter	20	Vnútorňý konektor
21	Zámok nádoby	22	Nit	23	Vonkajší konektor	24	Nádoba
25	Skrutka	26	Reťaz	27	Základňa	28	Univerzálne koleso
29	Konektor hadice	30	Kovová hadica	31	Konektor kovovej hadice	32	Hliníková rúrka
33	Hliníková rúra	34	Plastová trubica	35	Podlahová kefa		

POZOR !!!

Prístroj vyhovuje bezpečnostným predpisom požadovaným pre elektrické prístroje.

Pred spustením zariadenia si pozorne prečítajte návod na použitie.

Nesprávne použitie môže viesť k zraneniu osôb a škodám na majetku. Osoby, ktoré si neprečítali návod na obsluhu, nesmú prístroj obsluhovať. Návod na obsluhu uschovajte na bezpečnom mieste pre prípad potreby.

Deti a dospelávajúci by nemali mať dovolené toto zariadenie obsluhovať.

BEZPEČNOSTNÉ PRAVIDLÁ

- Pokiaľ je vysávač v prevádzke, nenechávajte ho bez dozoru.
- Sieťové napätie musí byť rovnaké ako napätie uvedené na typovom štítku prístroja.
- Neťahajte prístroj za kábel. Vytiahnutím zástrčky vytiahnite šnúru zo zásuvky. Chráňte kábel pred olejom, teplom a ostrými hranami. Poškodené káble môžu spôsobiť elektrický šok.
- Uistite sa, že kábel nie je poškodený, stlačený, roztrhnutý atď.
- Ak je kábel počas používania poškodený, okamžite odpojte napájací kábel zo siete.
NEDOTÝKAJTE SA KÁBLA PRED ODPOJENÍM OD NAPÁJANIA.
- Ak je napájací kábel poškodený, musí ho vymeniť výrobca, jeho servisný pracovník alebo podobne kvalifikované osoby, aby sa zabránilo riziku.
- Ak vysávač nepoužívate alebo ho chcete nastaviť, vytiahnite zástrčku zo zásuvky.
- Udržujte trysky a filtre čisté a funkčné, aby ste zaistili, že váš vysávač bude fungovať lepšie a bezpečnejšie.
- Nenechávajte vysávač vonku na daždi.
- Nepoužívajte vysávač na vysávanie horľavých a výbušných kvapalín, korozívnych látok, horúceho a horiaceho prachu alebo látok škodlivých pre ľudské telo.
- Uistite sa, že teplota popola nepresahuje 50 ° C.
- Používajte iba príslušenstvo odporúčané výrobcom.
- Vysávač skladujte v suchej miestnosti.

INŠTRUKCIE NA POUŽÍVANIE

- HEPA filter (18) pripevnite na spodok podstavca motora (17), filter by ste mali po dlhom používaní vybrať a očistiť od prachu.
- Vložte veľkú hadicovú prípojku (30) (29) do sacej prípojky (23), potom zasuňte hliníkovú trubicu (32/33) do malého konektora (31).
- Vložte hliníkovú rúrku do krbu alebo pece, aby ste popol vysali.
- Zástrčku (16) zapojte do zásuvky.
- Zapnutie (2): Prepnite vypínač do polohy „I“.
- Vypnutie (2): Prepnite vypínač do polohy „O“.
- Hliníkovou sacou trubicou pohybujte miernym tlakom pomaly a rovnomerne po popole.

Funkcia fúkania

Veľkú spojku hadice (30) (29) zasuňte do prípojky dýchadla (23). Keď je vysávač zapnutý, môžete pomocou hadice odfúknuť prach, lístie atď.

OPRAVA

Používajte iba príslušenstvo a náhradné diely odporúčané výrobcom. Ak používané zariadenie nie je napriek vykonanej údržbe funkčné, malo by sa vrátiť do autorizovaného servisného strediska na opravu.

ÚDRŽBA A STAROSTLIVOSŤ

- Vypnite vysávač.
- Vytiahnite zástrčku zo zásuvky.
- Odpojte saciu hadicu, hliníkovú trubicu a nádobu.
- Vyčistite prípojky, saciu hadicu a hliníkovú trubicu.
- Na čistenie plastových častí používajte vlhkú handričku.
- Nádobu vyprázdňte, poklepte na ňu, aby sa uvoľnili usadeniny, a v prípade potreby ju opláchnite.

- Umývateľný filter HEPA oprášte prachovou kefkou a ak je to potrebné, umyte ho a až potom ho znova použite.
- Na čistenie nepoužívajte čistiace prostriedky, rozpúšťadlá ani ostré predmety.

OCHRANA ŽIVOTNÉHO PROSTREDIA

Nie je dovolené jednoducho vyhodiť zariadenie, príslušenstvo a obaly do koša, ale ekologicky ich recyklovať.

Táto malá námaha je veľkým prínosom pre naše životné prostredie.